

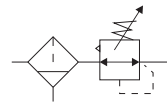
AFR 系列大流量过滤减压阀

• 订购代码

AFR	900	S	15	D	P
规格代号 AFR过滤调压器	系列代号 900系列	杯罩材质 空白: 铝合金 S: 聚碳酸酯 J: 防护罩	接管口径 15: G1 1/2" 20: G2"	排水方式 空白: 压差式排水 D: 自动排水 M: 手动排水	杯子安装方式 空白: 螺纹 P: 卡扣



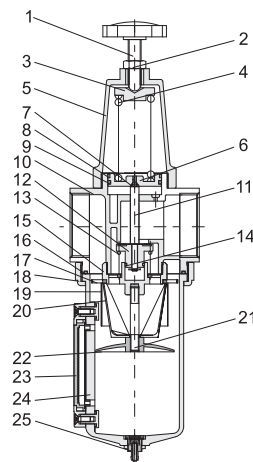
图形符号



• 技术参数

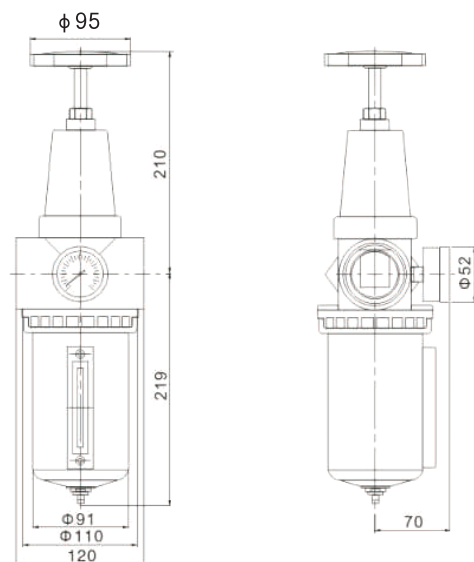
型号	AFR900-15	AFR900S-15	AFR900-20	AFR900S-20
接管口径G	1 1/2"		2"	
压力表接管口径G	1/4"			
工作介质	压缩空气			
使用压力范围MPa	0.15~0.85			
使用温度范围℃	-10~60			
过滤精度	5μm 或 40μm			
杯子材质	聚碳酸酯、压铸铝			

• 内部结构



• 外形尺寸

AFR900-15、20



序号	名称	材质	序号	名称	材质
1	手轮	POM+Q235	14	O型圈	NBR
2	六角螺母	Q235	15	滤芯座	铝合金
3	弹簧座	Q235	16	O型圈	NBR
4	弹簧	弹簧钢	17	螺母	铝合金
5	阀盖	铝合金+黄铜	18	旋风叶片	POM
6	活塞	铝合金	19	滤芯外罩	POM
7	O型圈	NBR	20	滤芯	青铜烧结颗粒
8	耐磨环	复合青铜	21	拉杆	Q235
9	O型圈	NBR	22	滤芯压板	POM
10	阀体	铝合金	23	液位显示器	铝合金+PC
11	阀杆	黄铜	24	金属水杯	铝合金
12	阀芯	黄铜+NBR	25	排水器	组件
13	弹簧	弹簧钢			